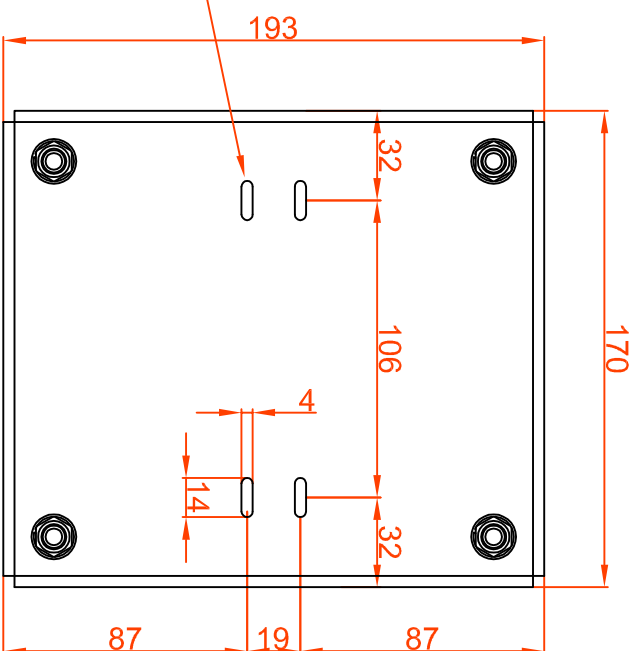
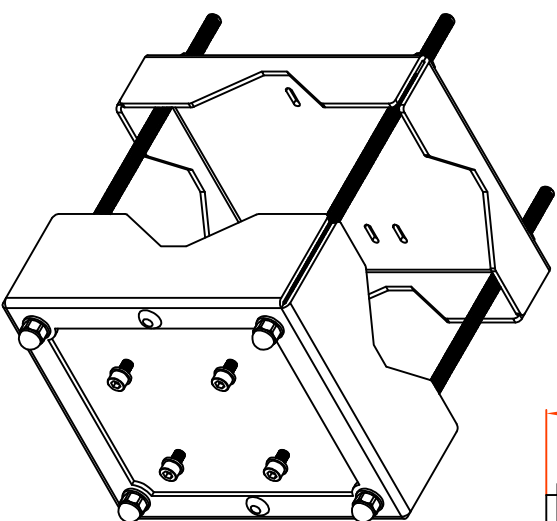
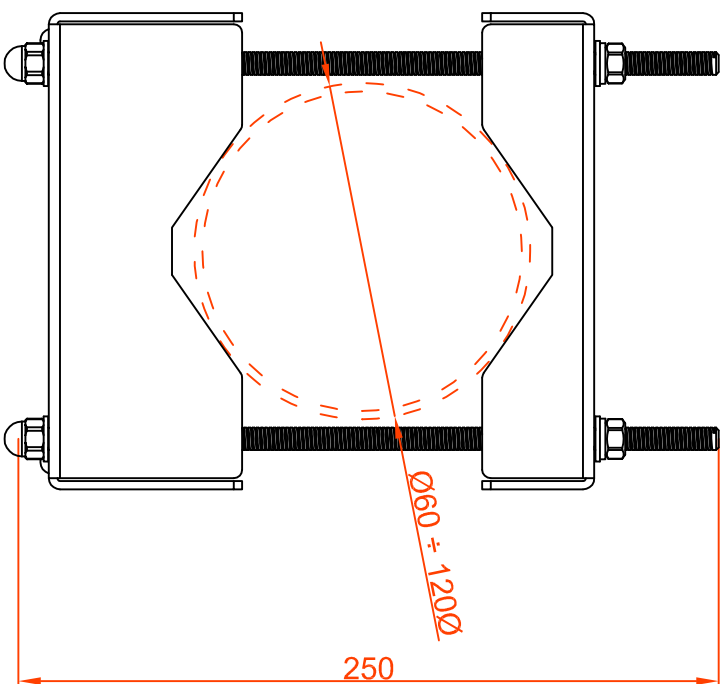


SUPERFICIE UTILE
PER FISSAGGIO TELECAMERE



ASOLE PER FISSAGGIO
SCATOLE DI DERIVAZIONE
COD. CB0006H O CB0008H



unstaib
evoluzione del supporto

CODICE:
AM2570B

DISEGNATO DA: AC
APPROVATO DA: RR

MATERIALE: S235JR

BULLONERIA: CL. A2-70 AISI 304

SERIE: CLIP

REV: --

SIZE
A4

FINITURA: ZINC. UNI ISO 2081/00++VERNIC. POLVERI EPOX BIANCO RAL. 9003

PAR. PLASTICI: PEHD

COLLARI:

CARRELLI: